

Bedienungsanleitung für Rieber Mixtheken

Die steckerfertige **Rieber** Mixtheke ist für die Lagerung von verschlossenen Getränken vorgesehen.

Bitte nehmen Sie sich Zeit, diese Bedienungsanleitung eingehend durchzusehen, damit Sie mit der Funktion vertraut sind.

Sollte Ihnen etwas nicht klar sein, wenden Sie sich bitte an Ihren **Rieber** Fachhändler.
Auch im Störfall sollten Sie sich umgehend mit einem Fachmann in Verbindung setzen.

Wir wünschen Ihnen Freude und Erfolg.

Aufstellen und Anschließen

Die Theke sollte waagrecht ausgerichtet und aufgestellt werden, damit Wannen- und Kühlthekenablauf funktionieren. Durch die höhenverstellbaren Füße können Sie dies optimal einstellen.

Die Front des Maschinenabteils ist so konstruiert, dass sie bei Montage- oder Wartungsarbeiten komplett entfernt werden können.

Die Blende vom Maschinenabteil kann durch Lösen der Befestigungsschraube abgenommen werden. Die Maschinenabteiblende mit der elektrischen Installation ist durch leichtes Trennen der gekennzeichneten Steckverbindungen ganz abnehmbar.



Wasserzulauf und Wasserablauf

Warm- und Kaltwasser bauseitig durch Installateur an Mischbatterie anschließen. Lose beigefügte Standrohre in Spülbecken einsetzen und Siphon durch Installateur an bauseitigen Abfluss anschließen. Bei Mixtheken mit Bodenablauf Anschluss an bauseitigen Ablauf durch Installateur vornehmen lassen.

Bei steckerfertigen Mixtheken mit automatischer Tauwasserverdunstung ist unbedingt darauf zu achten, dass sich der Tauwasserschlauch im Verdunstungsbehälter befindet. Kontrollieren Sie ob sich der Schlauch an der Tauwasserschale im Kühlkorpus evtl. durch den Transport gelöst hat.

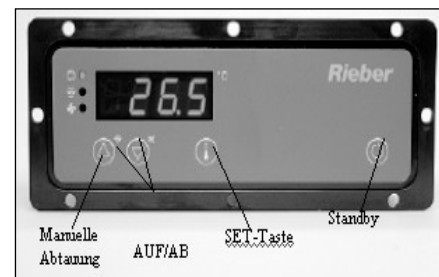
Elektrischer Anschluß (bei gekühltem, steckerfertigem Modul)

Mixtheken haben eine Betriebsspannung von 1N AC 230 V 50 Hz. Der Schukostecker des Gerätes ist in die dafür vorgesehene und entsprechend abgesicherte Steckdose einzuführen. Die Absicherung soll durch einen 16 A FI - Schutzschalter erfolgen. Mixtheke durch Einstecken des Steckers in die Steckdose in Betrieb nehmen. Danach durch Drücken der Standby - Taste Thekenkühlung einschalten. Im Anzeigedisplay des Thermostats erscheint die Ist-Temperatur der Kühltheke. Zeitverzögert schaltet sich das Kälteaggregat im Maschinenabteil ein und kühlt die Theke auf die werkseitig eingestellte Soll-Temperatur.

Bedienung des Thermostaten (Schutzklasse vorne IP65, hinten IP00)

Nachdem die Theke mit Spannung versorgt wurde, blinkt die Ist-Temperatur des Displays. Dieses ist ein Hinweis auf eine starke Überschreitung der Soll-Temperatur. Standardmäßig ist eine Schalthysterese zum Schutz des Verdichters von 2 Kelvin eingestellt. D.h. die Temperatur kann max. 2° über oder unter der Solltemperatur liegen, bevor die Kältemaschine ein-, bzw. ausschaltet. Ist die Soll-Temperatur erreicht, hört die Anzeige auf zu blinken. Ist keine Taste gedrückt, zeigt das Display den Istwert des Kühlinnenraumes an. Durch Drücken der Set-Taste wird der Sollwert in die Anzeige gebracht. Soll der Sollwert verändert werden, ist die Set-Taste für die Dauer der Einstellung gedrückt zu halten und mit den AUF- bzw. AB-Tasten auf den gewünschten Wert zu bringen.

Es ist darauf zu achten, dass die AUF- bzw. AB-Tasten nach dem Einstellen stets zuerst loszulassen sind, dann erst die Set-Taste. Der Sollwert ist nur innerhalb der eingestellten Sollwertgrenzen (+2°C bis +50°C) veränderbar. Ein Über- bzw. Unterschreitung ist nicht möglich. Die eingestellten Werte werden in den unverlierbaren Speicher übernommen und bleiben auch bei Netzausfall erhalten. Im linken Bereich der Anzeige sind drei rote Leuchtpunkte. Oben Kompressor, Mitte Abtauung, unten Lüftermotor im Verdampfer. Diese zeigen jeweils den Status der einzelnen Elemente an. Durch den Standby-Schalter kann man die Theke außer Betrieb nehmen. Im Display steht dann „AUS“.



Achtung: Um die Theke stromlos zu schalten, muss der Netzstecker aus der Steckdose bzw. an der Rückseite der Steuerung entfernt werden.

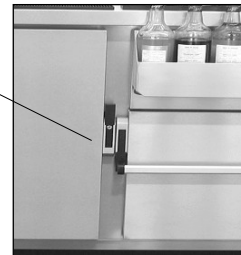
Abtauung

Alle 6 Stunden erfolgt ein automatischer Abtauvorgang, der ein Vereisen des Verdampfers vermeidet. Die Abtauphase dauert ca. 20 Minuten. Innerhalb dieses Zeitraumes verändert sich die Kühltheken-Temperatur nur unwesentlich. Ist der Abtauvorgang beendet, schaltet sich das Kälteaggregat wieder automatisch ein. Durch 3 Sekunden Drücken der Taste „Manuelle Abtauung“ wird die Abtauung von Hand gestartet. Es beginnt der normale Abtauzyklus.

Kühlthekenkorpus

Beschläge

Die Flügeltüre und der Rollenauszug ist je mit abschließbaren Markenbeschlägen ausgestattet. Die Tür kann im abgeschlossenen Zustand durch Druck von Innen geöffnet werden. Die Beschläge sind von Zeit zu Zeit auf Leichtgängigkeit zu überprüfen und ggf. nachzustellen.



Hohlkammer- Magnet-Profildichtung

Die Flügeltüre und der Rollenauszug ist mit Hohlkammer-Magnet-Profildichtungen ausgestattet, die in einem Kunststoffprofil verlegt und deshalb leicht auswechselbar sind. Sie müssen von Zeit zu Zeit auf Dichtigkeit überprüft und gereinigt werden. Bei Ersatzteilbestellung geben Sie Maß des Doppels an.



Schubkasten

Für den Schubkasten werden 3 Trennstäbe zur Flaschenaufteilung mitgeliefert. Je nach Flaschengröße können sie in unterschiedlichen Abständen in die oberste Lochreihe eingesetzt werden. Als Arretierung dient die Umkantung der Wanne. (optional erhalten Sie Arretierungsringe bei kleinen Flaschen für die unteren Lochreihen)



Tragrost

Der Tragrost ist in der Höhe verstellbar. Dabei werden die Auflegewinkel in den senkrecht angeordneten Stellschienen in der Höhe versetzt. Zum Reinigen der Theke lassen sich die Tragroste, die Auflegewinkel und die Stellschienen ganz heraus nehmen.



Becken, Eis- und Flaschenwanne

Die Wannen können an das bauseitige Abwassernetz angeschlossen werden. Bei optionalen Spülmodul mit einem Einlassbecken schließen Sie diese an die mitgelieferte Ablaufgarnitur an. Zum Reinigen können alle Blechteile aus den Wannen entfernt werden. Niemals die Ablaufschläuche in die Tauwasserverdunstungsschale führen.



Entfernen der Schutzfolie

Die Schutzfolie ist erst nach Fertigstellung oder Montage der Mixtheke sofort zu entfernen, denn Wärme- und Lichteinwirkung tritt eine beschleunigte Alterung der Folie ein, durch die ein rückstandsfreies Abziehen der Folie erschwert wird. Die Rückstände des Klebers von der Schutzfolie und der Schmutz von der Montage ist sofort durch eine Grundreinigung zu beseitigen.

Pflege und Reinigung

Grundsätzlich dürfen für die Reinigung **keine bleichenden und chlorhaltigen Reinigungsmittel** verwendet werden. Sie führen zu einer bräunlichen Verfärbung der Oberflächen oder zu Korrosionen. Das gilt auch für das Reinigen von in der Nähe der Mixtheke befindlichen Flächen (wie z.B. Fußbodenfliesen) mit chlorhaltigen Putzmitteln.

Außerdem ist darauf zu achten, dass die CNS-Oberflächen nicht mit starken Säuren in Berührung kommen. Salzhaltige Speisen, Senf, Mayonnaise, Zitronensaft, Essig, Kochsalz usw. dürfen nur kurzzeitig mit den CNS-Oberflächen in Berührung kommen und müssen danach sofort gereinigt werden. Zur Pflege und Reinigung der CNS-Oberflächen empfehlen wir den Einsatz von handelsüblichen Spezialpflegemitteln.

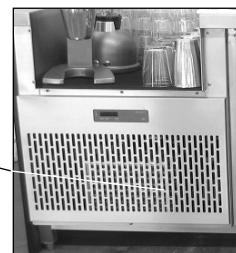
Achtung : Zum Reinigen darf kein Wasser- oder Dampfstrahl verwendet werden

Der Thermostat hat eine Schutzklasse vorne **IP65**, hinten **IP00**. Dieser Bereich ist nicht gegen Spritzwasser geschützt. Bitte reinigen Sie den Thermostaten im Bedarfsfall nur mit einem leicht angefeuchteten Tuch.

Wartung der Kühlmaschine

Achtung ! Vor der Wartung Gerät auf „Standby“ schalten und vom Netz trennen.

Um die Leistungsfähigkeit des Kälteaggregates zu gewährleisten und um einen eventuellen Ausfall zu verhindern, ist der Verflüssiger unbedingt alle 4 Wochen zu reinigen. Dabei muss die Maschinenfachblende durch Lösen der Befestigungsschraube entfernt werden. Den Verflüssiger mit einem Staubsauger und einer weichen Bürste o.ä. reinigen.



Verdampferlüfter

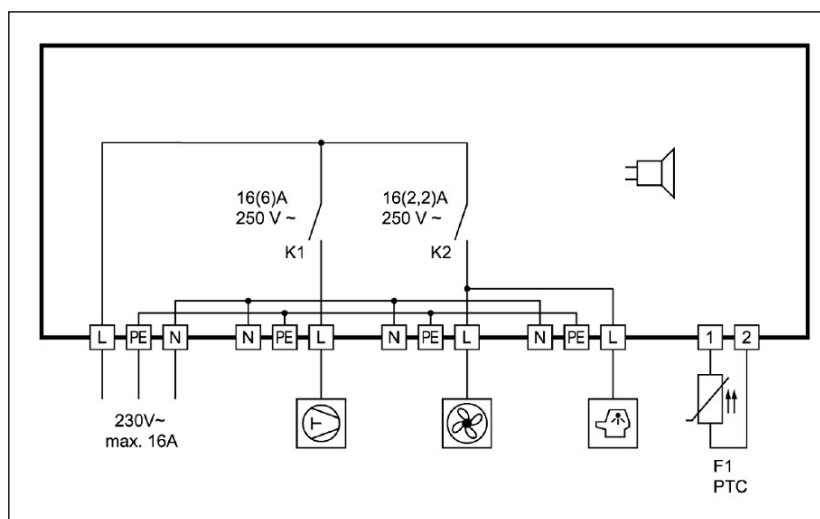
Der in der gekühlten Mixtheke befindliche Verdampfer ist mit einem Axial-Lüfter ausgestattet, der ständig in Betrieb sein muss. Deshalb ist die Funktionsfähigkeit des Axial-Lüfters in regelmäßigen Abständen zu überprüfen, damit der Verdampfer nicht vereist.



Wartungsverträge

Damit die Funktionsfähigkeit und Wirtschaftlichkeit Ihrer Rieber Mixtheke über viele Jahre gewährleistet ist, empfehlen wir Ihnen, einen Wartungsvertrag mit Ihrem Kältefachbetrieb abzuschließen.

Anschaltplan



Wichtige Hinweise bei Störungen

Sollte Ihre Rieber Mixtheke trotz ordnungsgemäßer Pflege und Wartung in der Leistung nachlassen, sollten Sie umgehend Ihren Kältefachbetrieb verständigen.

Das gilt ganz besonders bei Nichterreichen der Temperatur, Vereisen des Verdampfers, Überhitzen des Kälteaggregates und bei Auftreten von Pfeiftönen des Lüfters.

Weitere Informationen erhalten Sie bei Ihrem **Rieber**-Fachhändler, bei der **Rieber** Kühltechnik GmbH oder im Internet unter www.rkt-gmbH.com