

Rieber Mixtheke

Spül & Mix Modul SK: Abmessungen L x T x H : 2200 x 660 x 860 / 980mm

Rechts oder links bestehend aus :

- **Blender/Mixer-Station mit Kühlmaschinenfach.**

Kpl. aus Edelstahl

Durch den abgesetzten Arbeitsbereich, wird vermieden, dass Blender oder Mixer weit über die Gesamtarbeitsfläche überstehen und so die Sicht zum Kunden verhindern. Des weiteren ergibt dies ein optimales Handling mit den Geräten. 2 handelsübliche Barmatten haben hintereinander Platz.

Darunter befindet sich das Kühlmaschinenfach mit elektronischer Regelung und automatischer Abtauung.

Die Temperatur lässt sich im Innenraum von +2°C – 25°C stufenlos verstellen. Die Wannen werden dabei passiv mit gekühlt.

- **2-teiliges Arbeitsmodul**

Fronten, Abdeckung und Innenraum aus Edelstahl, der Korpus aus verzinktem Stahlblech

Das Flügeltürabteil ist mit einem höhenverstellbarem Rilsan-Rost ausgestattet, darüber eine Crushed – Eis / Würfeleiswanne. Die Wanne ist teilbar und höhenverstellbar, ein Garnitur-Container hat dahinter noch Platz.

Daneben ein Rollenausgabeteil (Nutzhöhe 405 mm) mit 3 Trennstäben, darüber bietet eine Flaschenwanne in der Abdeckung Platz für mindestens 15 Flaschen. Sie enthält ein höhenverstellbares

CNS-Lochblech, 2-geteilt, zum variablen Einsatz verschieden hoher Flaschen.

Tür und Rollenauszug sind abschließbar.

- **Spülmodul**

Kpl. aus Edelstahl

Flügeltüren-Unterschrank mit Beckenblende, darüber ein Becken 300 x 500 x 300 mm eingehängt.

Das Becken wird ausgestattet mit einer Mischbatterie (Hochdruck) mit Unterspülrohr, einer Ablaufgarnitur und einem 1 ¼" Standrohr.

Optionen:

CN-Einsatzblech zum Einhängen von Kühlakkus in der Flaschenwanne

Speedracks (s. Bild) für weitere Shaker oder Flaschen

Mixmobil à Fahrgestell zum mobilen Einsatz

Mischbatterie Niederdruck für Boiler-Anschluss

Abfallbehälter zum einhängen an die Flügeltüre unter dem Becken (auch als Brandschutzzeimer mit Klappe)

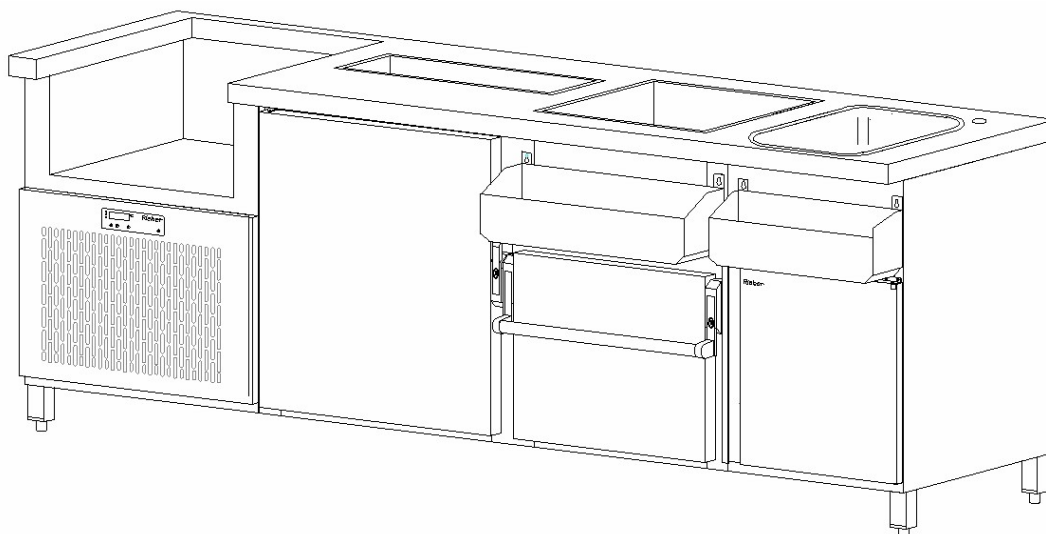


Abb.: Spül & Mix – Modul K Links mit 2 Speedracks